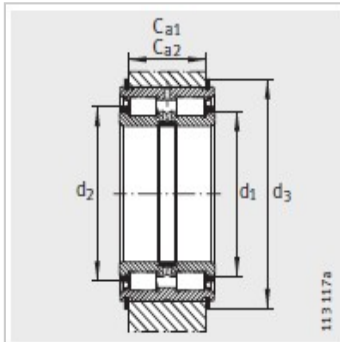
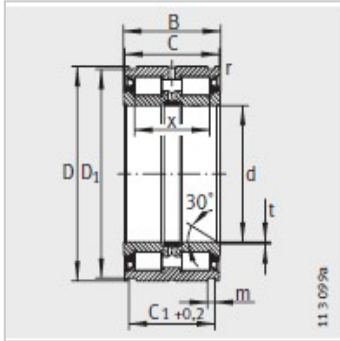


圆柱滚子轴承

d 20-160mm-SL045006-PP

参数信息:



型号 :	SL045006-PP
质量/m kg :	0.37

尺寸mm :

d :	30
D :	55
B :	34
C :	33
C +0.2 :	28.2
D :	53
m :	2.1
r min :	0.3
t :	0.5
x :	25.5

安装尺寸mm :

C -0.2 :	25
C -0.2 :	24
d :	40.6
d :	44
d :	60

基本额定载荷N :

动载荷 :	50000
静载荷 :	67000
疲劳极限载荷Cur/ N :	9500
极限转速 :	3000
卡环 WRE :	WRE55
止动环依据 DIN471 :	55X2

