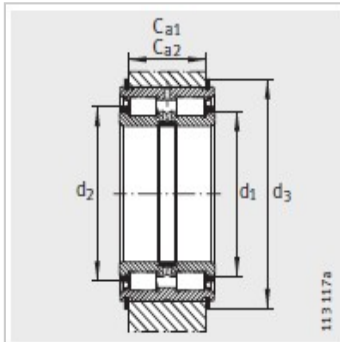
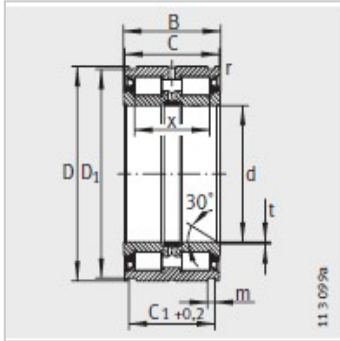


圆柱滚子轴承

d 20-160mm-SL045009-PP

参数信息:



型号 :	SL045009-PP
质量/m kg :	0.7

尺寸mm :

d :	45
D :	75
B :	40
C :	39
C +0.2 :	34.2
D :	72.8
m :	2.7
r min :	0.6
t :	0.8
x :	30.5

安装尺寸mm :

C -0.2 :	30
C -0.2 :	29
d :	57
d :	61
d :	82

基本额定载荷N :

动载荷 :	97000
静载荷 :	139000
疲劳极限载荷Cur/ N :	19900
极限转速 :	2200
卡环 WRE :	WRE75
止动环依据 DIN471 :	75X2.5

