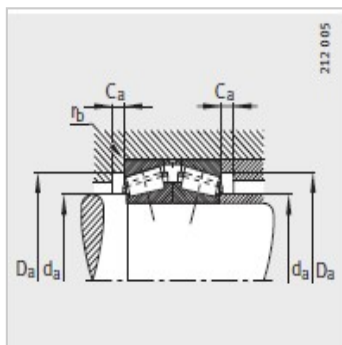
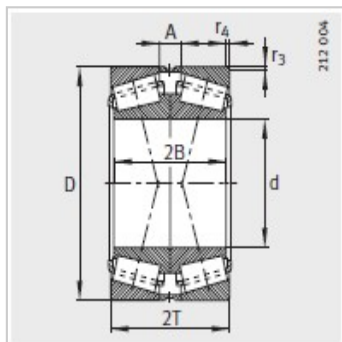


圆锥滚子轴承

d 140-340mm-32048-X-N11CA-A450-500

参数信息:



型号 :	32048-X-N1 1CA- A450-500
轴承对的质量 kg :	58.3

尺寸mm :

d :	240
D :	360
2B :	228
2T :	152
r3, r4 min :	3
A :	38

安装尺寸mm :

d max :	261
D min :	318
D max :	346
C min :	12
rmax :	3

基本额定载荷N :

动载荷 :	1540000
静载荷 :	3350000

计算系数 :

e :	0.46
Y :	1.47
Y :	2.19
Y :	1.44

疲劳极限载荷/N : 360000

极限转速 : 1680

参考转速 : 850

:

