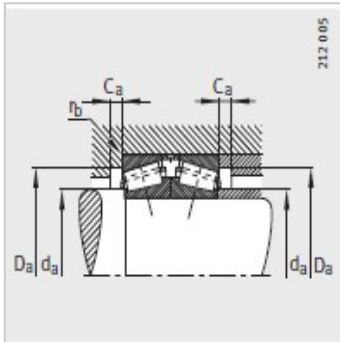
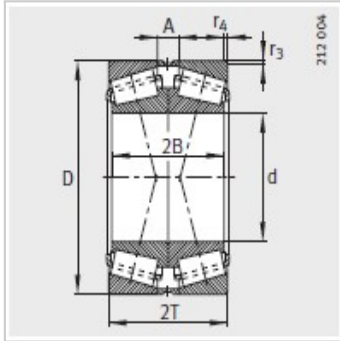


圆锥滚子轴承

d 140-340mm-32960-N11CA-A650-700

参数信息:



型号 :	32960-N11C A-A650-700
轴承对的质量 kg :	63.6

尺寸mm :

d :	300
D :	420
2B :	152
2T :	152
r3, r4 min :	3
A :	38

安装尺寸mm :

d max :	324
D min :	383
D max :	406
C min :	12
rmax :	3

基本额定载荷N :

动载荷 :	1760000
静载荷 :	4300000

计算系数 :

e :	0.39
Y :	1.71
Y :	2.54
Y :	1.67

疲劳极限载荷/N : 440000

极限转速 :	1330
参考转速 :	660

:

