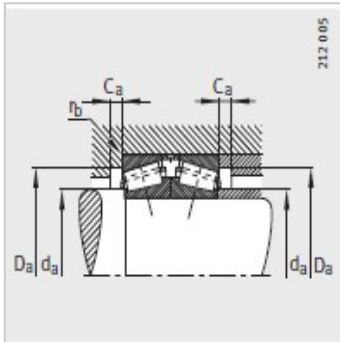
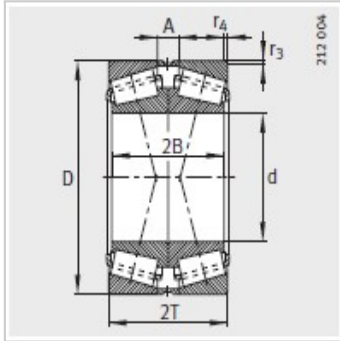


圆锥滚子轴承

d 140-340mm-32964-N11CA-A600-650

参数信息:



|             |                          |
|-------------|--------------------------|
| 型号 :        | 32964-N11C<br>A-A600-650 |
| 轴承对的质量 kg : | 67.2                     |

尺寸mm :

|              |     |
|--------------|-----|
| d :          | 320 |
| D :          | 440 |
| 2B :         | 152 |
| 2T :         | 152 |
| r3, r4 min : | 3   |
| A :          | 38  |

安装尺寸mm :

|         |     |
|---------|-----|
| d max : | 344 |
| D min : | 402 |
| D max : | 426 |
| C min : | 12  |
| rmax :  | 3   |

基本额定载荷N :

|       |         |
|-------|---------|
| 动载荷 : | 1810000 |
| 静载荷 : | 4550000 |

计算系数 :

|     |      |
|-----|------|
| e : | 0.42 |
| Y : | 1.62 |
| Y : | 2.42 |
| Y : | 1.59 |

疲劳极限载荷/N : 460000

|        |      |
|--------|------|
| 极限转速 : | 1260 |
| 参考转速 : | 360  |

:

