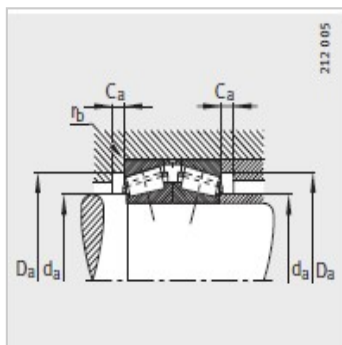
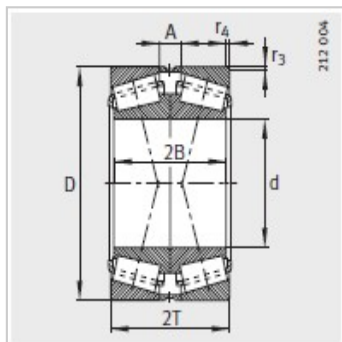


圆锥滚子轴承

d 140-340mm-31328-X-N11CA-A160-200

参数信息:



型号 :	31328-X-N1 1CA- A160-200
轴承对的质量 kg :	45.6

尺寸mm :

d :	140
D :	300
2B :	140
2T :	154
r3, r4 min :	4
A :	60

安装尺寸mm :

d max :	165
D min :	242
D max :	282
C min :	14
rmax :	4

基本额定载荷N :

动载荷 :	1200000
静载荷 :	1810000

计算系数 :

e :	0.83
Y :	0.82
Y :	1.22
Y :	0.8

疲劳极限载荷/N : 204000

极限转速 : 2380

参考转速 : 1340

