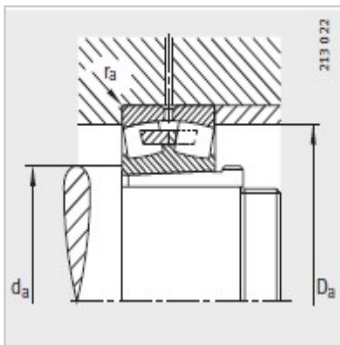
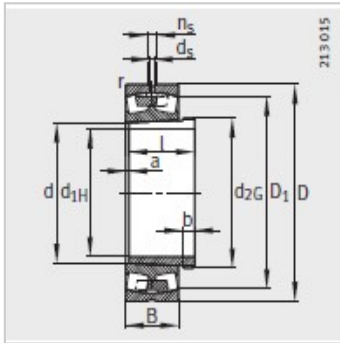


调心滚子轴承

d 420-560mm-23184-K-MB+AH3184G

参数信息:



型号 :

轴承 : 23184-K-MB

退卸套 : AH3184G

质量m :

轴承 kg : 339

退卸套 kg : 42.3

尺寸 mm :

d : 400

d : 420

D : 700

B : 224

r<sub>min</sub> : 6

D : 605.4

d : 12.5

n : 23.5

a : 10

b : 40

螺纹 : Tr440 × 5

l : 266

安装尺寸 mm :

d<sub>min</sub> : 446

D<sub>max</sub> : 674

r<sub>max</sub> : 5

基本额定载荷 N :

动载荷 : 5000000

静载荷 : 9650000

计算系数 :

e : 0.33



Y :	2.03
Y :	3.02
Y :	1.98
疲劳极限载荷/N :	465000
极限转速 :	700
参考转速 :	455

: