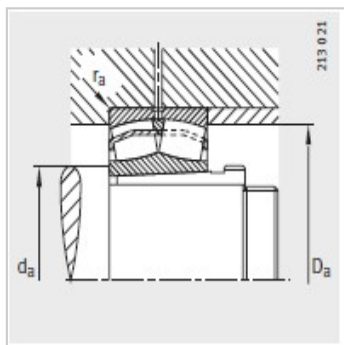
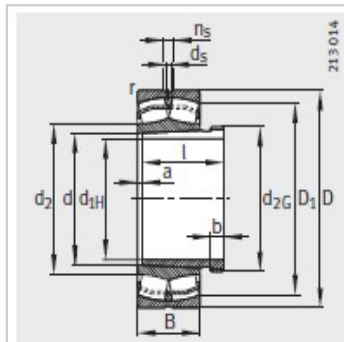


调心滚子轴承

d 85-110mm-AHX317+ 22217-E1-K

参数信息:



型号 :

轴承 : 22217-E1-K

X-life : XL

退卸套 : AHX317

质量m :

轴承 kg : 2.59

退卸套 kg : 0.43

尺寸 mm :

d : 80

d : 85

D : 150

B : 36

rmin : 2

D : 135.4

d : 99.7

d : 3.2

n : 6.5

a : 4

b : 9

螺纹 : M95 × 2

l : 52

安装尺寸 mm :

dmin : 96

D max : 139

rmax : 2

基本额定载荷 N :

动载荷 : 305000

静载荷 : 325000



计算系数：

e：	0.22
Y：	3.04
Y：	4.53
Y：	2.97
疲劳极限载荷/N：	38500
极限转速：	5300
参考转速：	3450

: