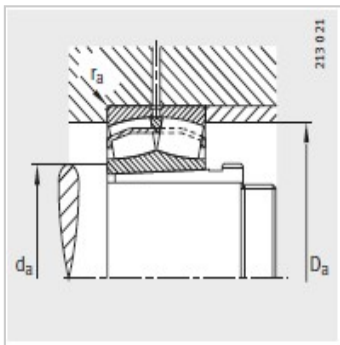
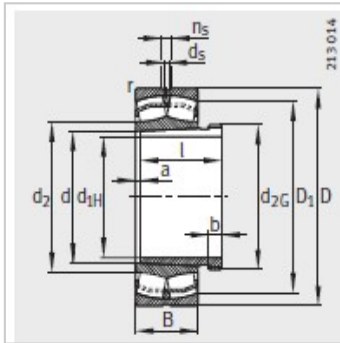


调心滚子轴承

d 85-110mm-AHX319+22219-E1-K

参数信息:



型号 :

轴承 : 22219-E1-K

X-life : XL

退卸套 : AHX319

质量m :

轴承 kg : 4.04

退卸套 kg : 0.54

尺寸 mm :

d : 90

d : 95

D : 170

B : 43

rmin : 2.1

D : 152.7

d : 112.6

d : 4.8

n : 9.5

a : 4

b : 10

螺纹 : M105 × 2

l : 57

安装尺寸 mm :

dmin : 107

D max : 158

rmax : 2.1

基本额定载荷 N :

动载荷 : 380000

静载荷 : 415000



计算系数：

e：	0.24
Y：	2.87
Y：	4.27
Y：	2.8
疲劳极限载荷/N：	47000
极限转速：	4500
参考转速：	3300

: