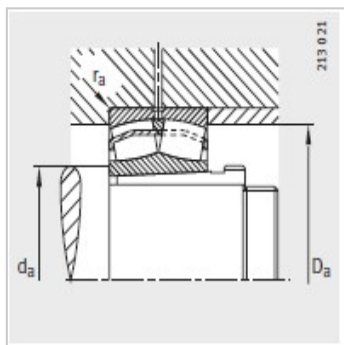
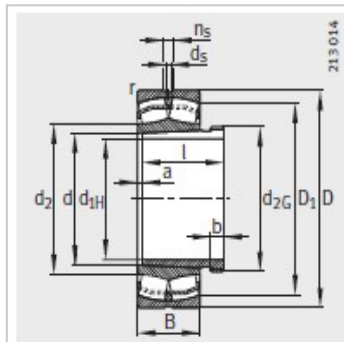


调心滚子轴承

d 85-110mm-AHX319+21319-E1-K-TVPB

参数信息:



型号 :

轴承 : 21319-E1-K-TVPB

X-life : XL

退卸套 : AHX319

质量m :

轴承 kg : 6.53

退卸套 kg : 0.54

尺寸 mm :

d : 90

d : 95

D : 200

B : 45

rmin : 3

D : 169.4

d : 124.3

d : 4.8

n : 9.5

a : 4

b : 10

螺纹 : M105 × 2

l : 57

安装尺寸 mm :

dmin : 109

D max : 186

rmax : 2.5

基本额定载荷 N :

动载荷 : 430000

静载荷 : 460000



计算系数：

e：	0.22
Y：	3.04
Y：	4.53
Y：	2.97
疲劳极限载荷/N：	47500
极限转速：	4000
参考转速：	3200

: