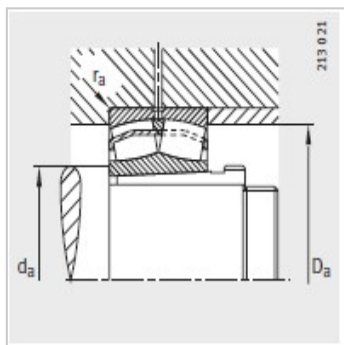
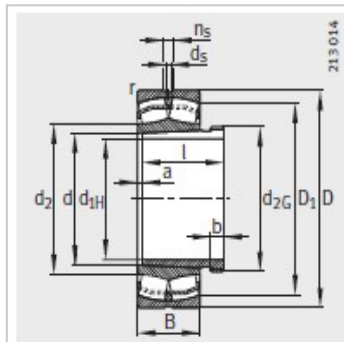


调心滚子轴承

d 85-110mm-AHX2319+22319-E1-K-T41A

参数信息:



型号 :

轴承 : 22319-E1-K-T41A

X-life : XL

退卸套 : AHX2319

质量m :

轴承 kg : 9.46

退卸套 kg : 0.894

尺寸 mm :

d : 90

d : 95

D : 200

B : 67

rmin : 3

D : 171.2

d : 116

d : 6.3

n : 12.2

a : 4

b : 16

螺纹 : M105 × 2

l : 85

安装尺寸 mm :

dmin : 109

D max : 186

rmax : 2.5

基本额定载荷 N :

动载荷 : 670000

静载荷 : 700000



计算系数：

e：	0.33
Y：	2.03
Y：	3.02
Y：	1.98
疲劳极限载荷/N：	60000
极限转速：	3000
参考转速：	2800

: