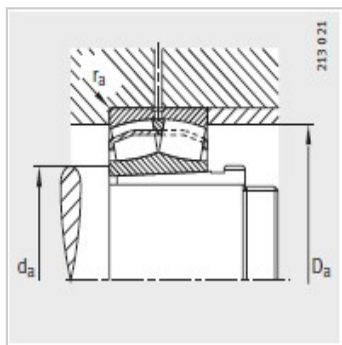
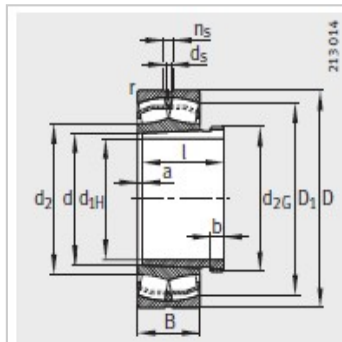


调心滚子轴承

d 85-110mm-AHX2317+22317-E1-K

参数信息:



型号 :

轴承 : 22317-E1-K

X-life : XL

退卸套 : AHX2317

质量m :

轴承 kg : 7.06

退卸套 kg : 0.7

尺寸 mm :

d : 80

d : 85

D : 180

B : 60

rmin : 3

D : 154.2

d : 104.4

d : 4.8

n : 9.5

a : 4

b : 13

螺纹 : M95 × 2

l : 74

安装尺寸 mm :

dmin : 99

D max : 166

rmax : 2.5

基本额定载荷 N :

动载荷 : 540000

静载荷 : 560000



计算系数：

e：	0.33
Y：	2.04
Y：	3.04
Y：	2
疲劳极限载荷/N：	50000
极限转速：	4000
参考转速：	3200

: