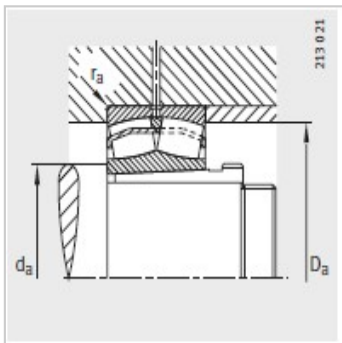
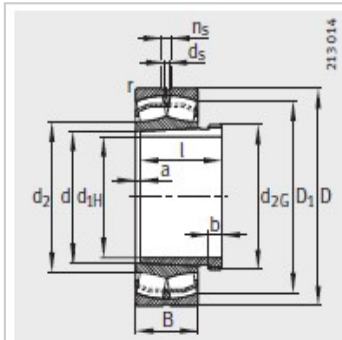


调心滚子轴承

d 85-110mm-AHX3218+23218-E1-K-TVPB

参数信息:



型号 :

轴承 : 23218-E1-K-TVPB

X-life : XL

退卸套 : AHX3218

质量m :

轴承 kg : 4.08

退卸套 kg : 0.6

尺寸 mm :

d : 85

d : 90

D : 160

B : 52.4

rmin : 2

D : 140

d : 104.1

d : 3.2

n : 6.5

a : 4

b : 10

螺纹 : M100 × 2

l : 63

安装尺寸 mm :

dmin : 101

D max : 149

rmax : 2

基本额定载荷 N :

动载荷 : 445000

静载荷 : 520000



计算系数：

e：	0.31
Y：	2.2
Y：	3.27
Y：	2.15
疲劳极限载荷/N：	48500
极限转速：	4300
参考转速：	2650

: