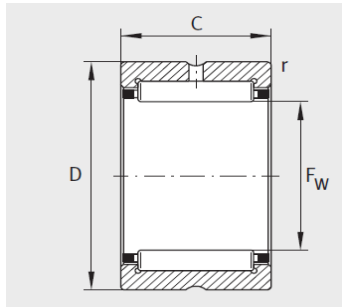


机加工滚针轴承

NKS Fw 20-75mm-NKS20



NK、NKS、RNA49、RNA69

参数信息:

型号 :	NKS20
X-life :	XL
质量 kg :	48.7

尺寸mm :

F :	20
D :	32
C :	20
r min :	0.6

基本额定载荷N :

动载荷 :	26000
静载荷 :	25000
疲劳极限载荷/N :	4400
极限转速 :	18800
参考转速 :	10700

: