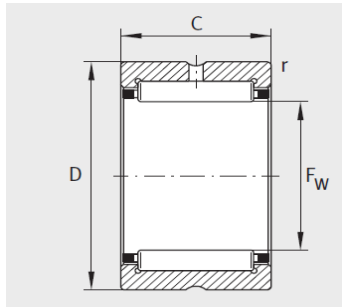


机加工滚针轴承

NKS Fw 20-75mm-NKS55



NK、NKS、RNA49、RNA69

参数信息:

| | |
|----------|-------|
| 型号 : | NKS55 |
| X-life : | XL |
| 质量 kg : | 221 |

尺寸mm :

| | |
|---------|----|
| F : | 55 |
| D : | 72 |
| C : | 22 |
| r min : | 1 |

基本额定载荷N :

| | |
|------------|-------|
| 动载荷 : | 51000 |
| 静载荷 : | 74000 |
| 疲劳极限载荷/N : | 12700 |
| 极限转速 : | 7700 |
| 参考转速 : | 4700 |

: