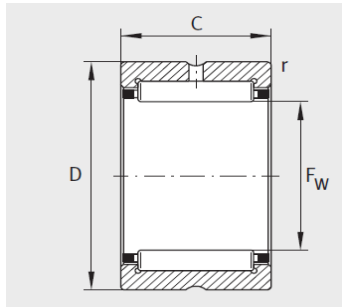


机加工滚针轴承

NKS Fw 20-75mm-NKS32



NK、NKS、RNA49、RNA69

参数信息:

型号 :	NKS32
X-life :	XL
质量 kg :	110

尺寸mm :

F :	32
D :	47
C :	22
r min :	0.6

基本额定载荷N :

动载荷 :	38000
静载荷 :	43500
疲劳极限载荷/N :	7400
极限转速 :	12400
参考转速 :	7200

: