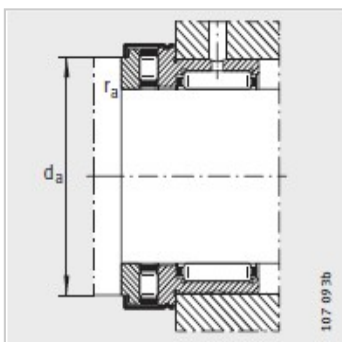
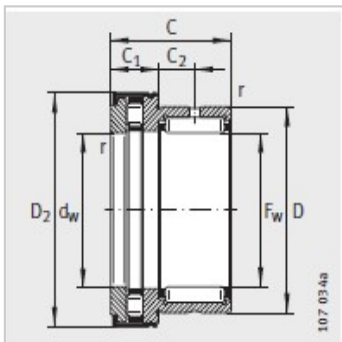
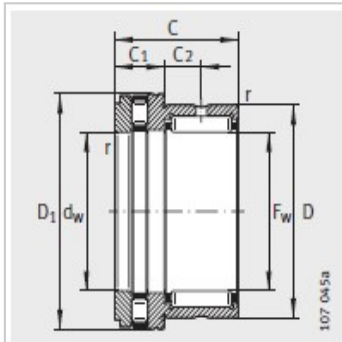


机加工滚针轴承

D 24-62mm- NKXR15NKXR15-Z

参数信息:



不带外罩型号: NKXR15

X-life: XL

质量 g: 42

不带外罩型号: NKXR15-Z

X-life: XL

质量 g: 45

尺寸mm:

F: 15

D: 24

Dmax: 28.1

Dmax: 29.2

C-0.25: 23

C-0.2: 9

C: 6.5

dE8: 15

r min: 0.3

安装尺寸mm:

d: 23.7

rmax: 0.3

基本额定载荷N:

径向: 12100

径向: 12700

轴向: 14400

轴向: 28500

疲劳极限载荷N:

C: 2320

C: 4000

极限转速: 9200

参考转速: 6500



推荐的内圈型号： IR12X15X
16

: