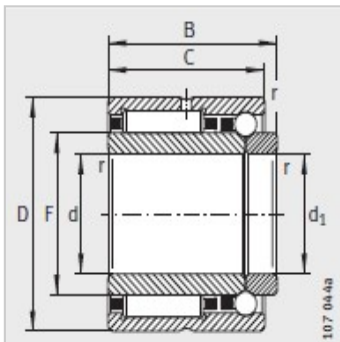
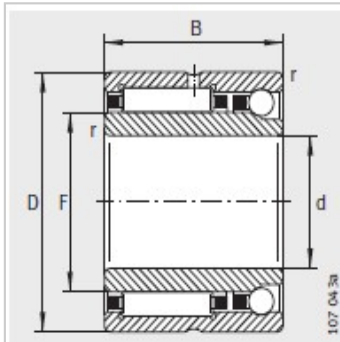


机加工滚针轴承

d 12-70mm-NKIB59/22

参数信息:



型号 :	NKIB59/22
X-life :	XL
质量 g :	122

尺寸mm :

d :	22
F :	28
D :	39
B :	25
C :	23
r min :	0.3

基本额定载荷N :

径向 :	26000
径向 :	29500
轴向 :	5300
轴向 :	8600

疲劳极限载荷N :

C :	5300
C :	380
极限转速 :	16100
参考转速 :	12000

: