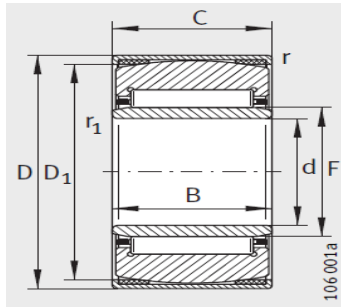


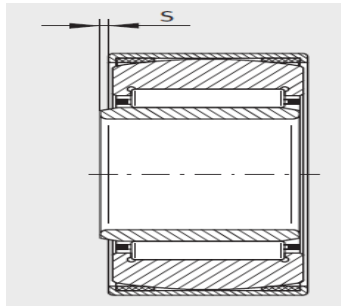
机加工滚针轴承

PNA D 28-62mm-PNA17/35

参数信息:



PNA



1) 轴向位移“s”

型号 :	PNA17/35
X-life :	XL
质量 g :	73

尺寸mm :

d :	17
F :	20
D :	35
C ± 0. :	16
B :	16
D :	30.5
r min :	0.8
r min :	0.3
s min :	0.5

基本额定载荷N :

动载荷 :	14600
静载荷 :	17500
疲劳极限载荷/N :	3200
极限转速 :	21000