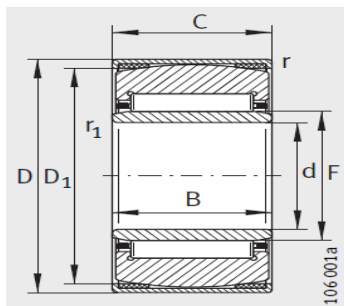


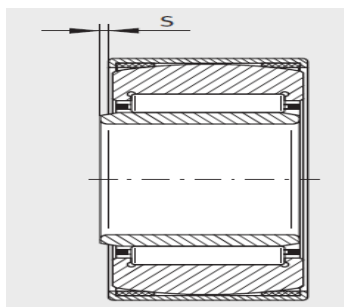
机加工滚针轴承

PNA D 28-62mm-PNA40/62

参数信息:



PNA



1) 轴向位移“s”

型号 :	PNA40/62
X-life :	XL
质量 g :	227

尺寸mm :

d :	40
F :	45
D :	62
C ± 0. :	20
B :	20
D :	58
r min :	0.8
r min :	0.3
s min :	0.5

基本额定载荷N :

动载荷 :	31000
静载荷 :	53000
疲劳极限载荷/N :	9300
极限转速 :	10000