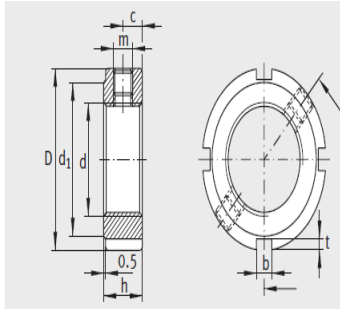


丝杠支撑轴承

精密锁紧螺母ZM、ZMA D80-195mm-ZMA90/155

参数信息:



ZM、ZMA

型号 :	ZMA90/155
螺纹d :	M90 × 2
质量 kg :	3.36

尺寸(mm) :

D :	155
h :	38
b :	10
t :	4
d :	146
c :	19
m :	M8
顶丝 :	15

锁紧螺母 :

轴向断裂N :	1080000
锁紧 :	360
参考锁紧 :	200
质量 :	150

: