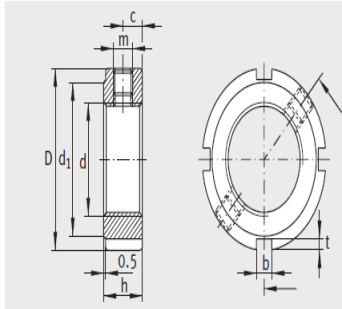


丝杠支撑轴承

精密锁紧螺母ZM、ZMA D80-195mm-ZMA70/110

参数信息:



ZM、ZMA

型号 :	ZMA70/110
螺纹d :	M70 × 2
质量 kg :	1.4

尺寸(mm) :

D :	110
h :	35
b :	8
t :	3.5
d :	102
c :	17.5
m :	M8
顶丝 :	15

锁紧螺母 :

轴向断裂N :	810000
锁紧 :	220
参考锁紧 :	130
质量 :	33

: