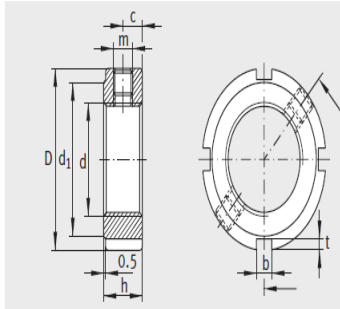


丝杠支撑轴承

精密锁紧螺母ZM、ZMA D80-195mm-ZM75

参数信息:



ZM、ZMA

型号 :	ZM75
螺纹d :	M75 × 2
质量 kg :	0.4

尺寸(mm) :

D :	98
h :	18
b :	8
t :	3.5
d :	90
c :	9
m :	M8
顶丝 :	15

锁紧螺母 :

轴向断裂N :	331000
锁紧 :	260
参考锁紧 :	150
质量 :	8.41

: