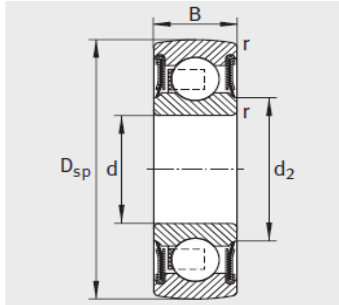


外球面轴承,轴承座单元

调心深沟球轴承 球面外圈孔配合-207-NPP-B

参数信息:



2..-NPP-B

型号 :	207-NPP-B
质量 m kg :	0.29
尺寸 :	
d :	35
Dsp :	72
B :	17
d :	42.4
r :	1
极限转速 :	6300
基本额定载荷 :	
动载荷 N :	25500
静载荷 N :	15300
参考轴承 :	6207

: