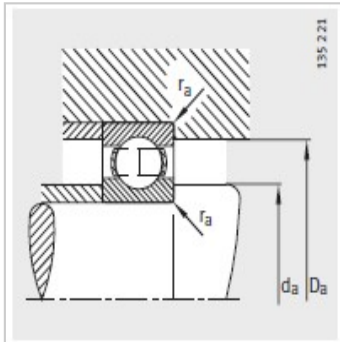
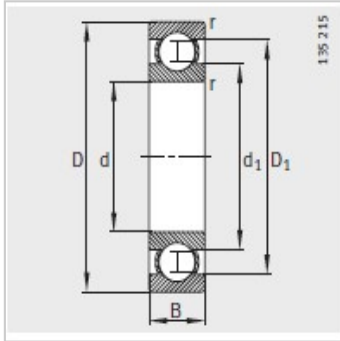


深沟球轴承

d 280-850mm-16068-M

参数信息:



型号 :	16068-M
质量m kg :	47.5
尺寸mm :	
d :	340
D :	520
B :	57
rmin :	4
Da :	457.1
da :	403.6
安装尺寸mm :	
dmin :	354.6
D max :	505.4
rmax :	3
基本额定载荷N :	
动载荷 :	355000
静载荷 :	550000
疲劳极限载荷/N :	17800
极限转速 :	2800
参考转速 :	1460

: