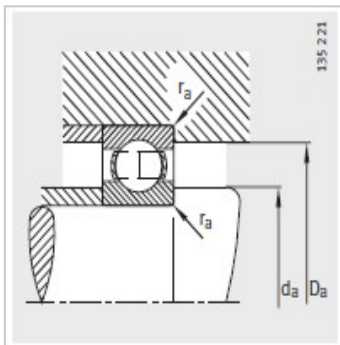
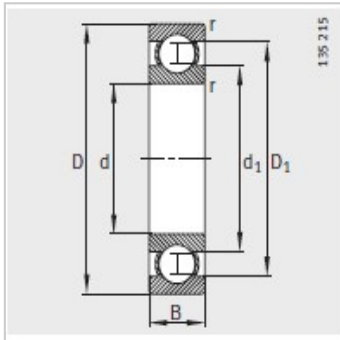


深沟球轴承

d 280-850mm-6256-M

参数信息:



型号 :	6256-M
质量m kg :	72.9
尺寸mm :	
d :	280
D :	500
B :	80
rmin :	5
D :	423
d :	356.7
安装尺寸mm :	
dmin :	291
D max :	489
rmax :	4
基本额定载荷N :	
动载荷 :	425000
静载荷 :	600000
疲劳极限载荷/N :	20300
极限转速 :	3000
参考转速 :	1690

: