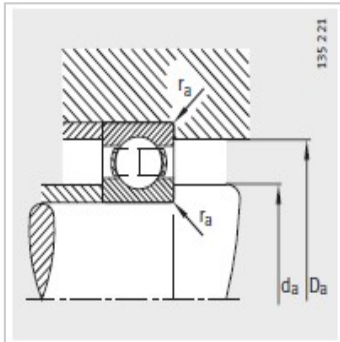
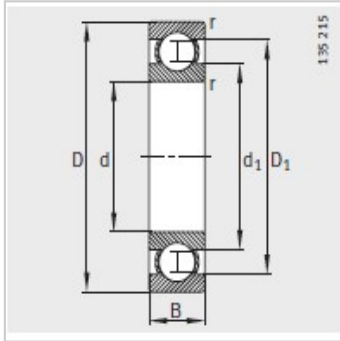


深沟球轴承

d 280-850mm-16060-M

参数信息:



型号 :	16060-M
质量m kg :	32.6

尺寸mm :

d :	300
D :	460
B :	50
rmin :	4
Da :	404
da :	357.3

安装尺寸mm :

dmin :	314.6
D max :	445.4
rmax :	3

基本额定载荷N :

动载荷 :	300000
静载荷 :	430000
疲劳极限载荷/N :	12700
极限转速 :	3200
参考转速 :	1670

: