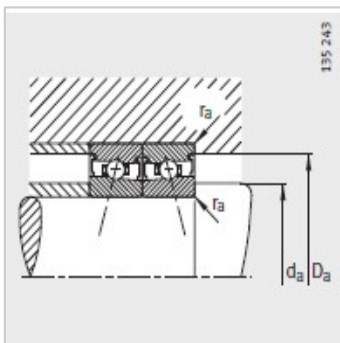
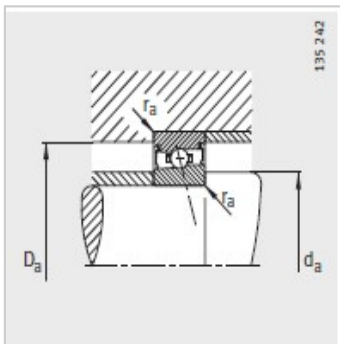
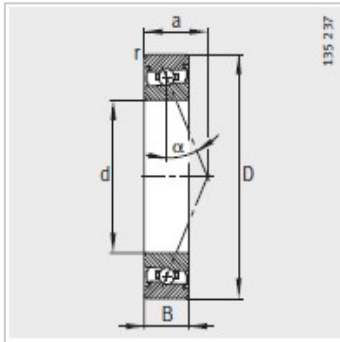
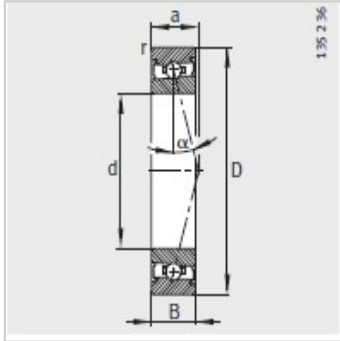


主轴轴承

d 45-85mm-HSS71912-E-T-P4S

参数信息:



型号 :	HSS71912-E-T-P4S
质量m kg :	0.22

尺寸 mm :	
d :	60
D :	85
B :	13
rmin :	1
a :	23

安装尺寸 mm :	
dh12 :	65
DH12 :	80.5
rmax :	0.6

基本额定载荷 N :	
动载荷 :	13200
静载荷 :	13400
疲劳极限载荷/N :	890
极限转速 :	17000



: